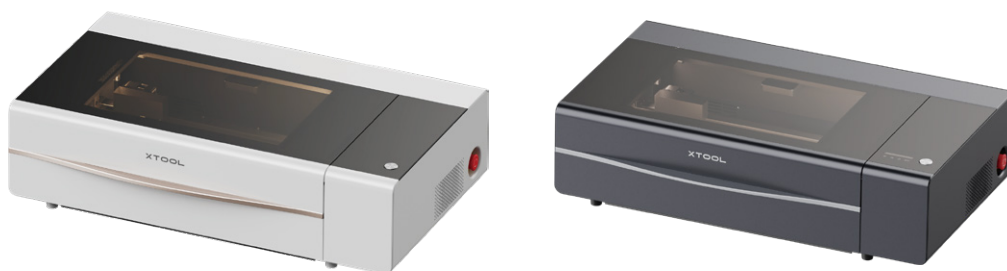


XTOOL | P2S

Guida rapida





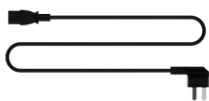
xTool P2S offre due opzioni di colore. Questo manuale d'uso utilizza la versione nero a scopo illustrativo.

| | |
|---|-----------|
| Elenco degli articoli- | 01 |
| Apri il cartone e prendi tutti gli oggetti- | 01 |
| Scopri il tuo xTool P2S- | 04 |
| Preparativi- | 05 |
| Usare xTool P2S | 11 |
| Informazioni sull'indicatore e sullo schermo | 12 |
| Usa i perni del materiale | 13 |
| Pulisci la ventola- | 14 |
| Pulisci gli schermi di filtro | 15 |

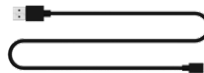
Elenco degli articoli



xTool P2S



Cavo di alimentazione



Cavo USB (type-C)



Chiave



Componenti tubo di scarico dei fumi



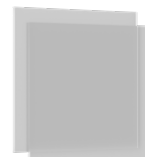
Antigelo



Imbuto



Tiglio 3 mm



Acrilico trasparente



Cacciavite



Chiave esagonale da



Perno del materiale



Vite M3*6
(parte di ricambio)



Vite M3*22
(pezzo di ricambio)



Guida all'autoverifica



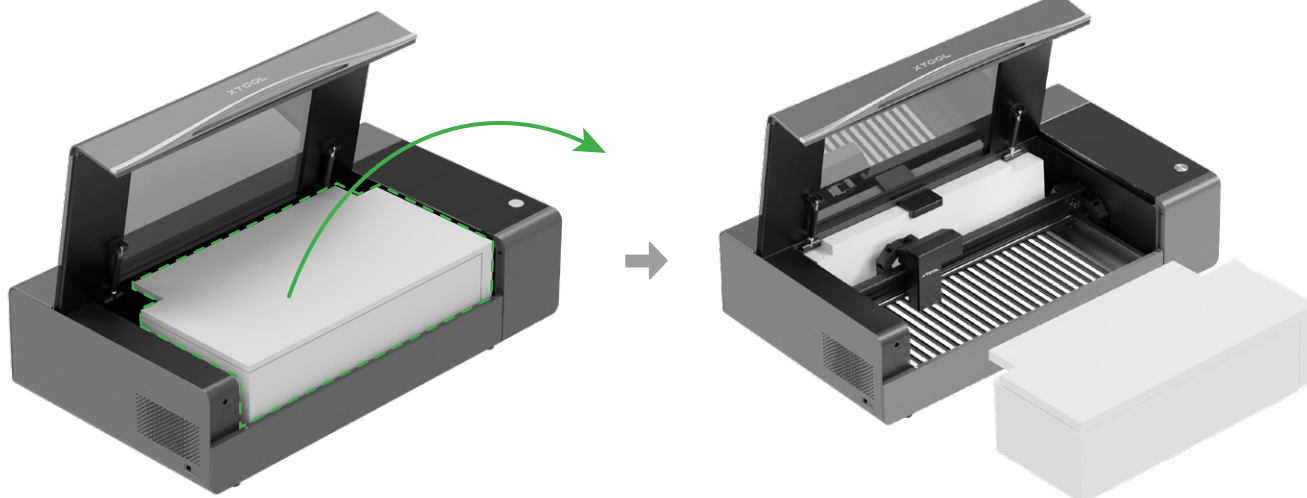
Guida rapida



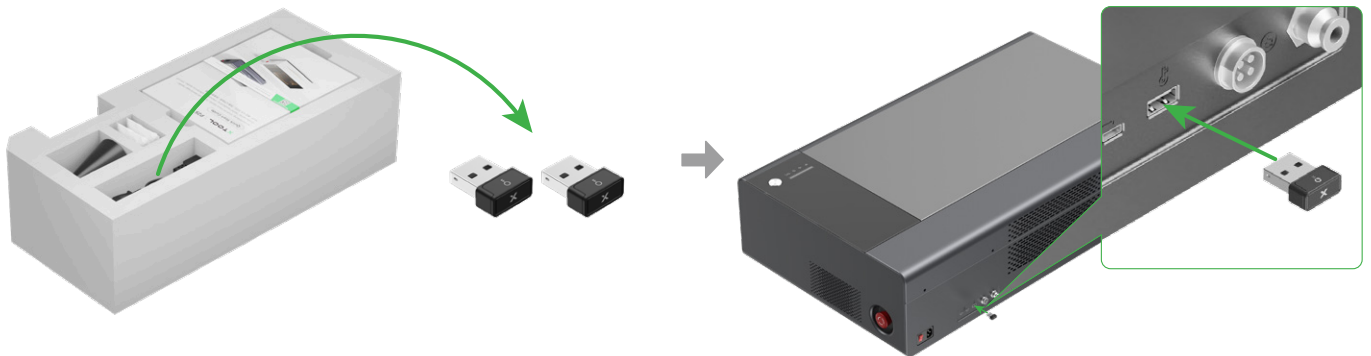
Istruzioni di sicurezza

Apri il cartone e prendi tutti gli oggetti

1 Apri il coperchio e prendi gli oggetti



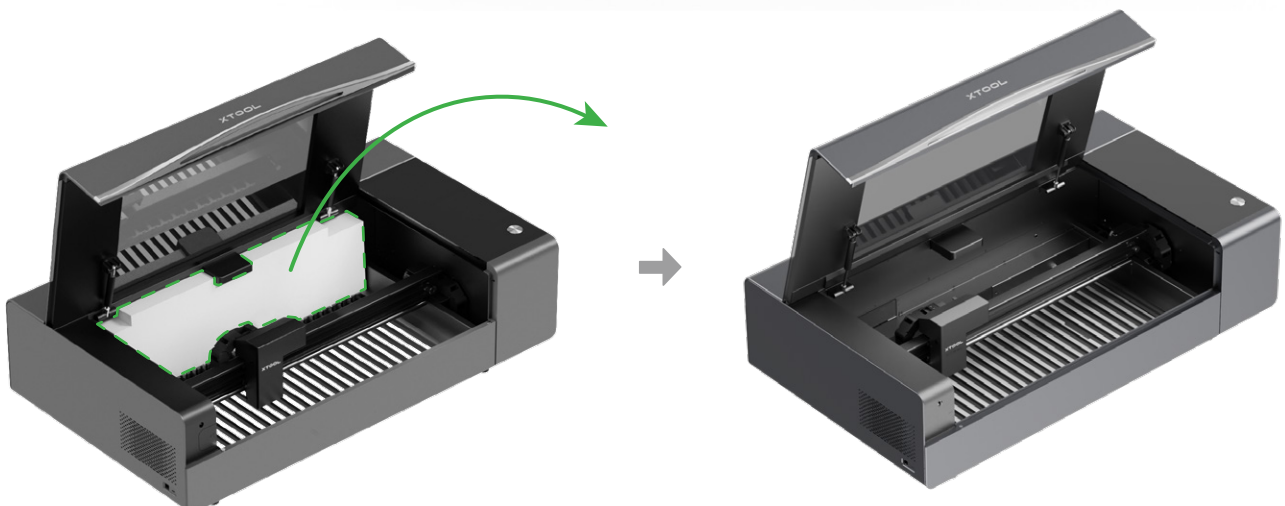
2 Estrarre le chiavi e inserirne una nella macchina.



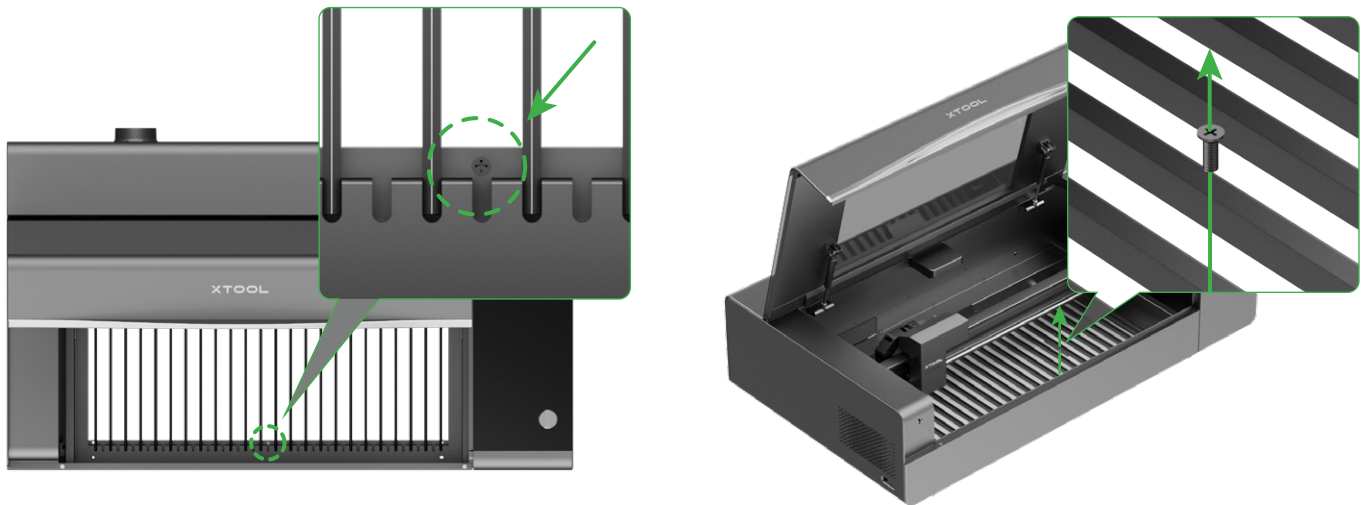
3 Rimuovi le viti a pollice e le staffe alle estremità sinistra e destra della guida dell'asse x



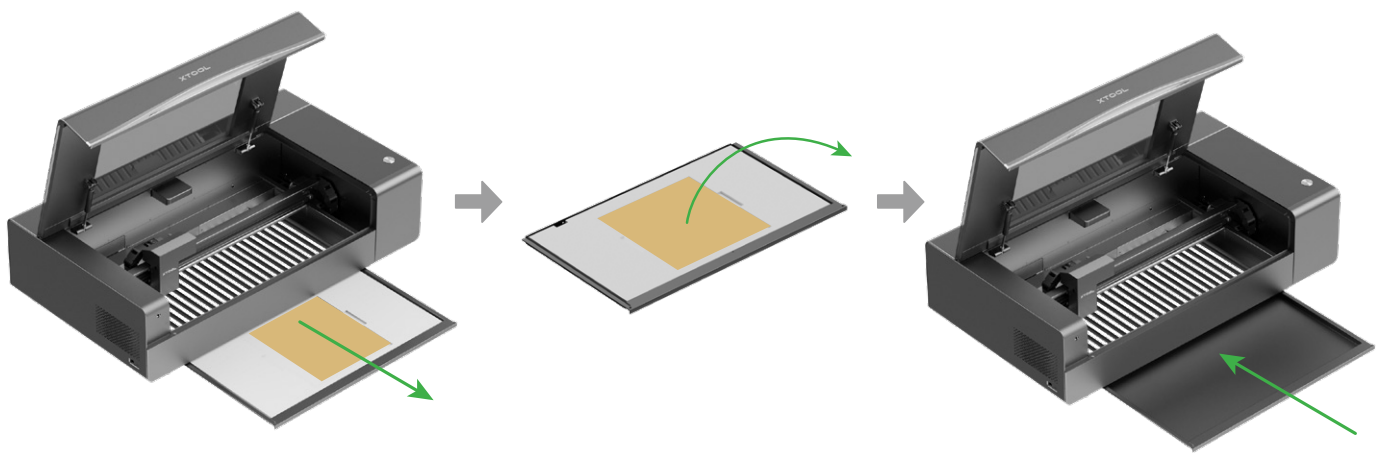
4 Sposta la guida dell'asse x in avanti e rimuovi la schiuma



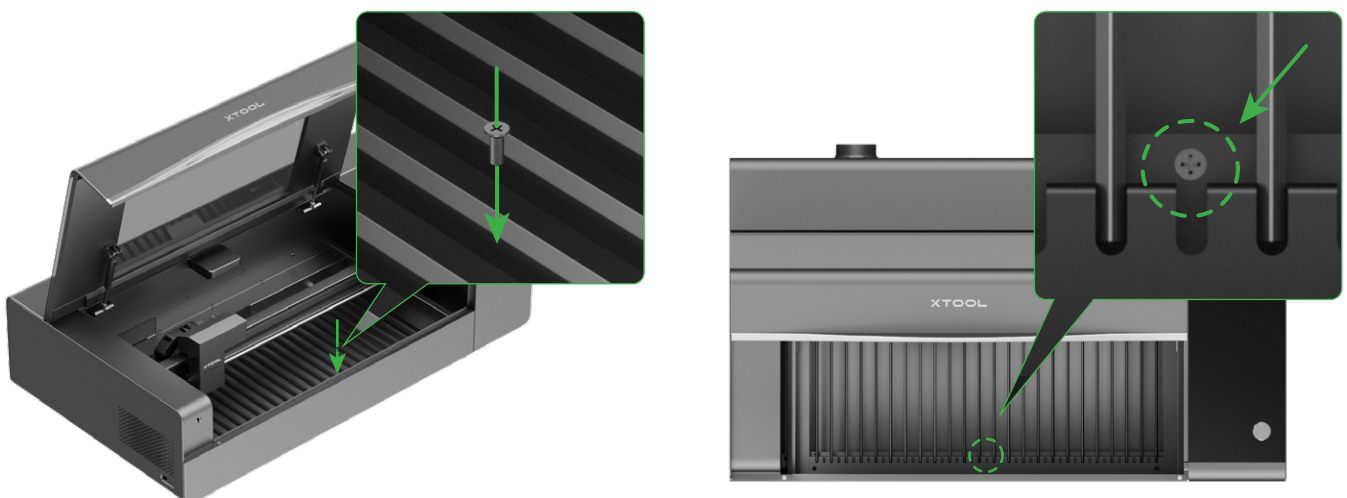
5 Svitare la vite che fissa la piastra di base



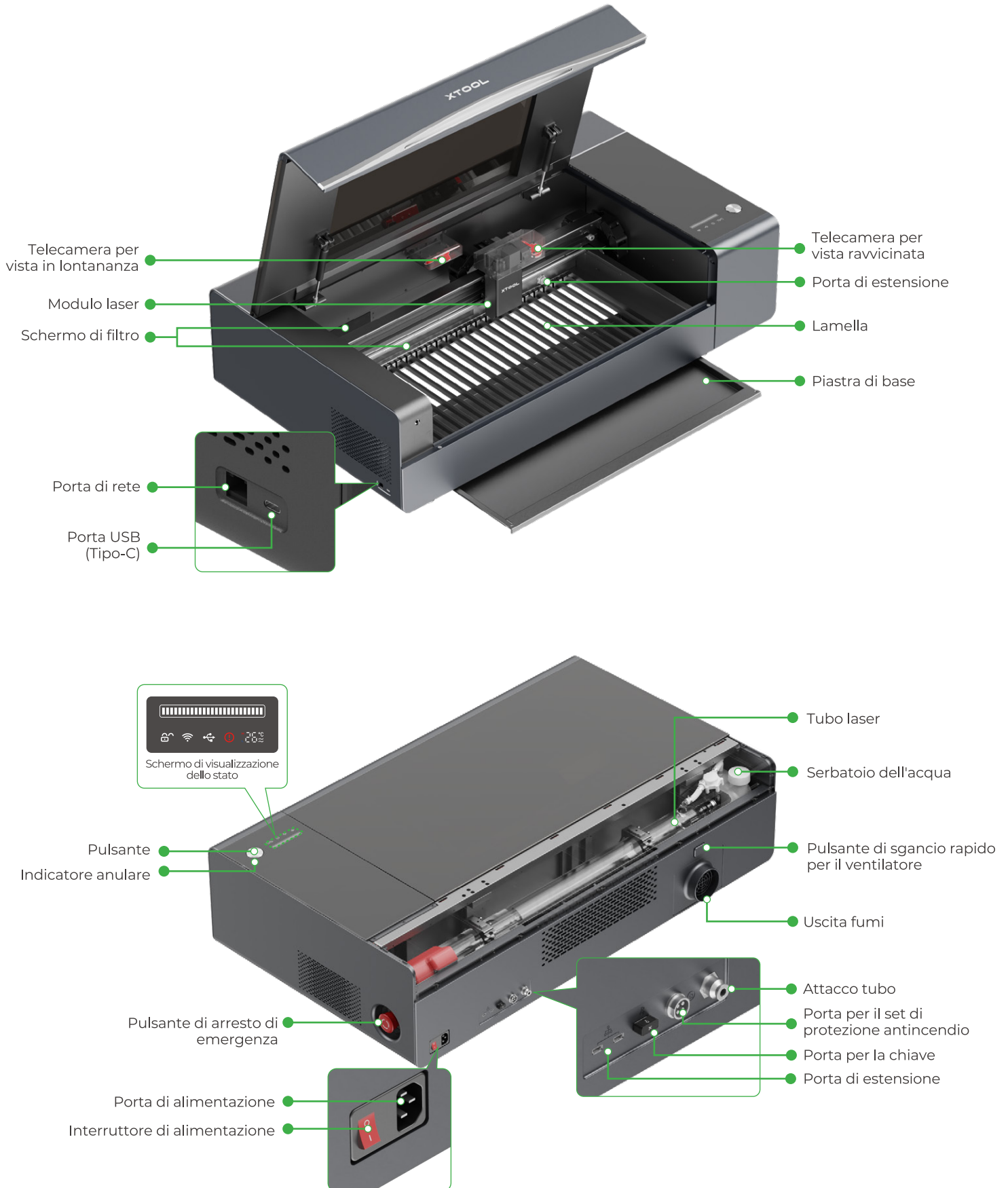
6 Rimuovi la schiuma e le lastre di acrilico e rimetti la piastra di base nella macchina



7 Stringere la vite che fissa la piastra di base



Scopri il tuo xTool P2S



Preparativi



Non collegare la macchina all'alimentazione fino a quando non viene detto di farlo.

- 1 Controlla la scocca della macchina. Se è gravemente danneggiata, non usare la macchina e contatta il servizio post-vendita di xTool.**



- 2 Rimuovi l'adesivo e gira l'interruttore di emergenza per resettarlo.**



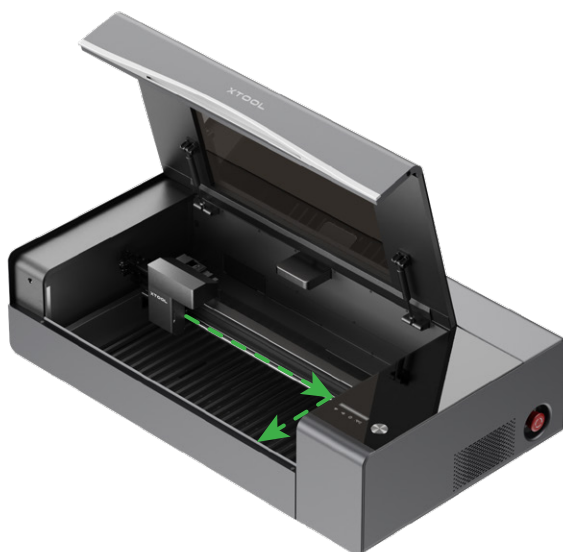
3 Controlla la chiave di controllo accessi. Assicurati che sia inserita a dove



<https://support.xtool.com/article/1367>

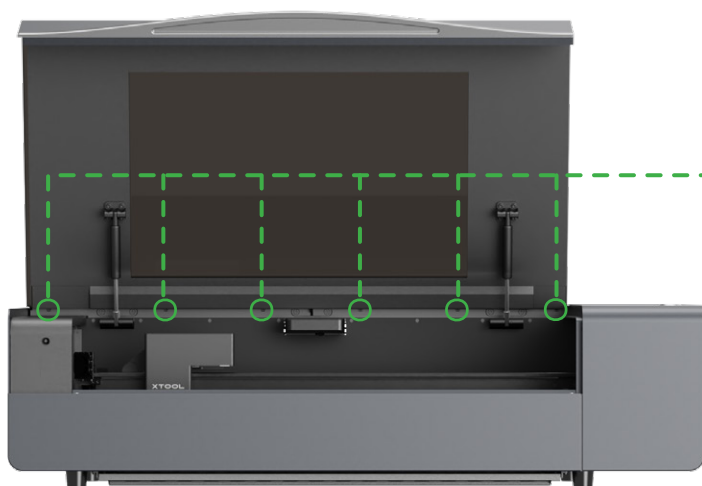
Questa chiave può funzionare sia come chiave di controllo accessi che come connettore di interblocco. Vai su <https://support.xtool.com/article/1367> per saperne di più.

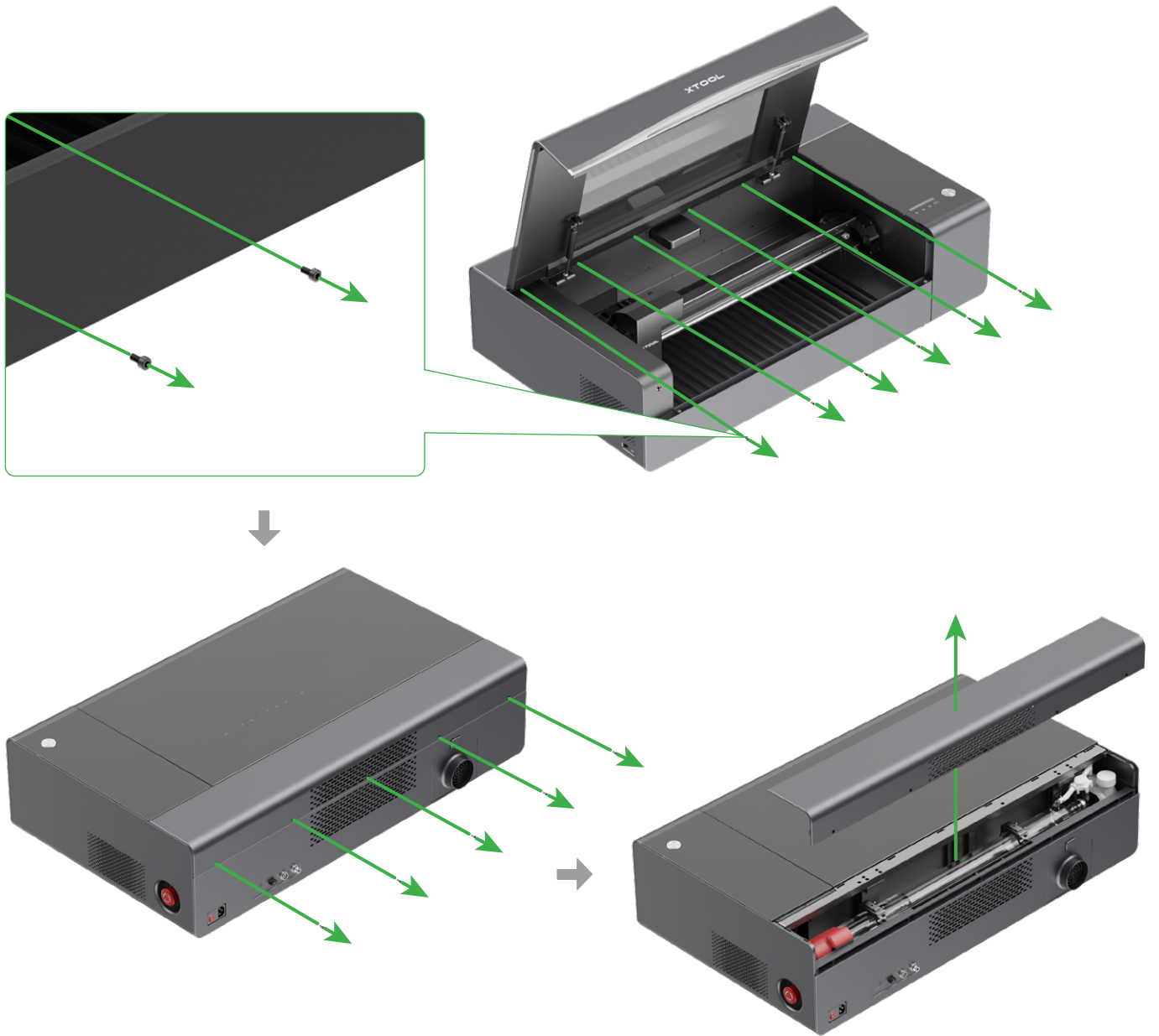
4 Sposta manualmente il modulo laser per verificare se può muoversi correttamente. Se non può, non usare la macchina e contatta il servizio post-vendita di xTool.



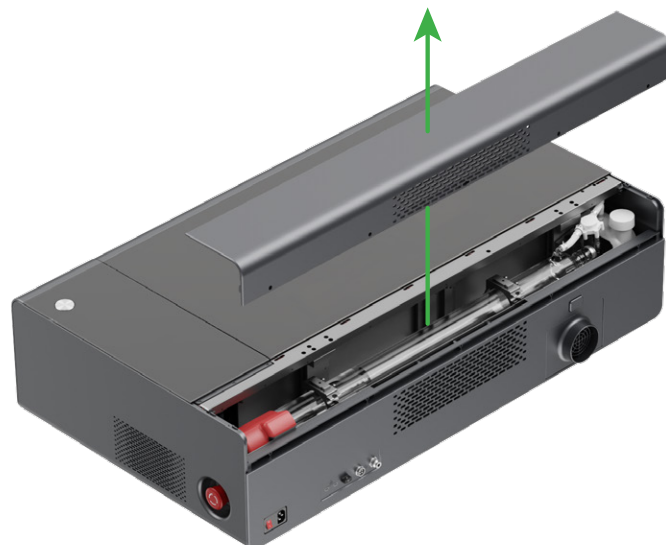
5 Controlla il tubo laser. Se è incrinato o danneggiato, non usare la macchina e contatta il servizio post-vendita di xTool.

(1) Svitare le viti che fissano il coperchio posteriore e rimuoverlo





(2) Controllare se il tubo laser è incrinato o danneggiato



6 Riempire il serbatoio dell'acqua con l'antigelo.



È necessario preparare un bicchiere graduato per misurare l'acqua purificata.



Se non riesci a trovare un bicchiere graduato in casa, puoi conservare l'antigelo rimanente in un altro contenitore e usare la bottiglia dell'antigelo per misurare l'acqua purificata.



- Determina prima il volume dell'antigelo da utilizzare in base alla temperatura più bassa annuale nella tua regione.
- Assicurati di utilizzare acqua purificata per preparare l'antigelo. L'acqua del rubinetto contiene impurità e candeggina, che possono causare troppe bolle, influenzando il funzionamento del tubo laser e addirittura danneggiando il tubo laser.
- Devi riempire il serbatoio dell'acqua due volte. Segui rigorosamente i passaggi per riempire il serbatoio dell'acqua, utilizzando il volume raccomandato di antigelo e evitando il trabocco.

(1) Determinare i volumi di antigelo e di acqua depurata da utilizzare.

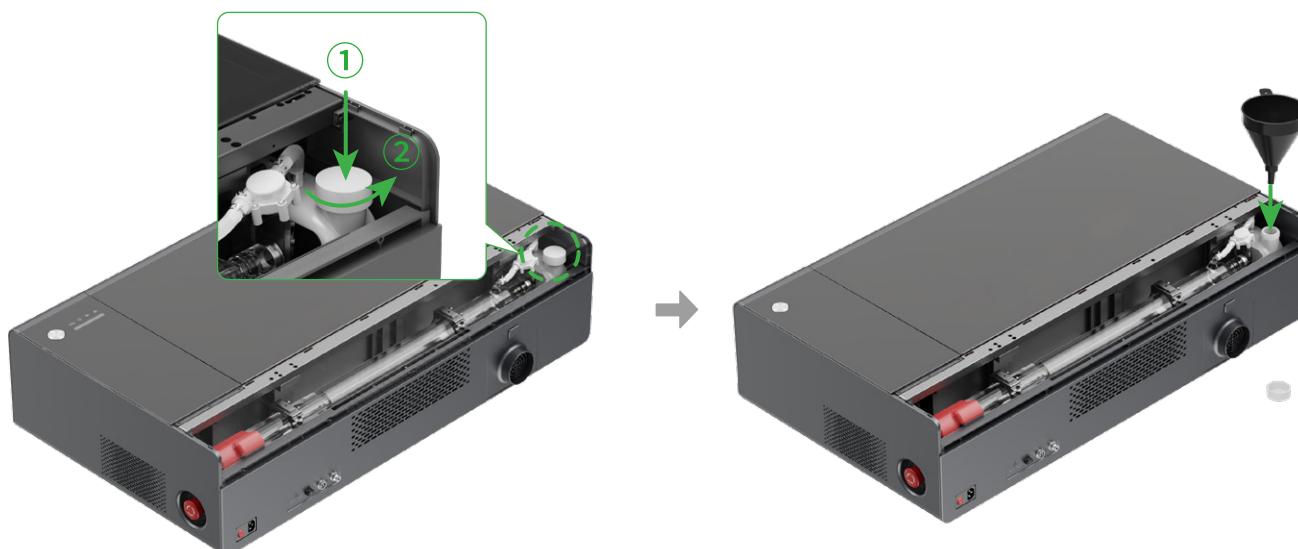
- Se la temperatura minima annuale nella vostra regione $> 0^{\circ}\text{C}$

| Temperatura minima annuale nella vostra regione ($^{\circ}\text{C}$) | Concentrazione (%) | Primo riempimento | | Secondo riempimento |
|--|--------------------|-------------------|---------------------|---------------------|
| | | Antigelo (ml) | Acqua depurata (ml) | Acqua depurata (ml) |
| $T > 0$ | 0 | 0 | 1100 | 300 |

- Se la temperatura annuale più bassa nella vostra regione è $\leq 0^{\circ}\text{C}$

| Temperatura minima annuale nella propria regione ($^{\circ}\text{C}$) | Concentrazione (%) | Primo riempimento | | Secondo riempimento |
|---|--------------------|-------------------|---------------------|---------------------|
| | | Antigelo (ml) | Acqua depurata (ml) | Acqua depurata (ml) |
| $-10 \leq T \leq 0$ | 20 | 280 | 820 | 300 |
| $-20 \leq T \leq -10$ | 35 | 490 | 610 | 300 |
| $-30 \leq T \leq -20$ | 45 | 630 | 470 | 300 |
| $-40 \leq T \leq -30$ | 50 | 700 | 400 | 300 |
| $-50 \leq T \leq -40$ | 60 | 840 | 260 | 300 |

(2) Aprire il tappo del serbatoio dell'acqua e inserire l'imbuto nell'apertura

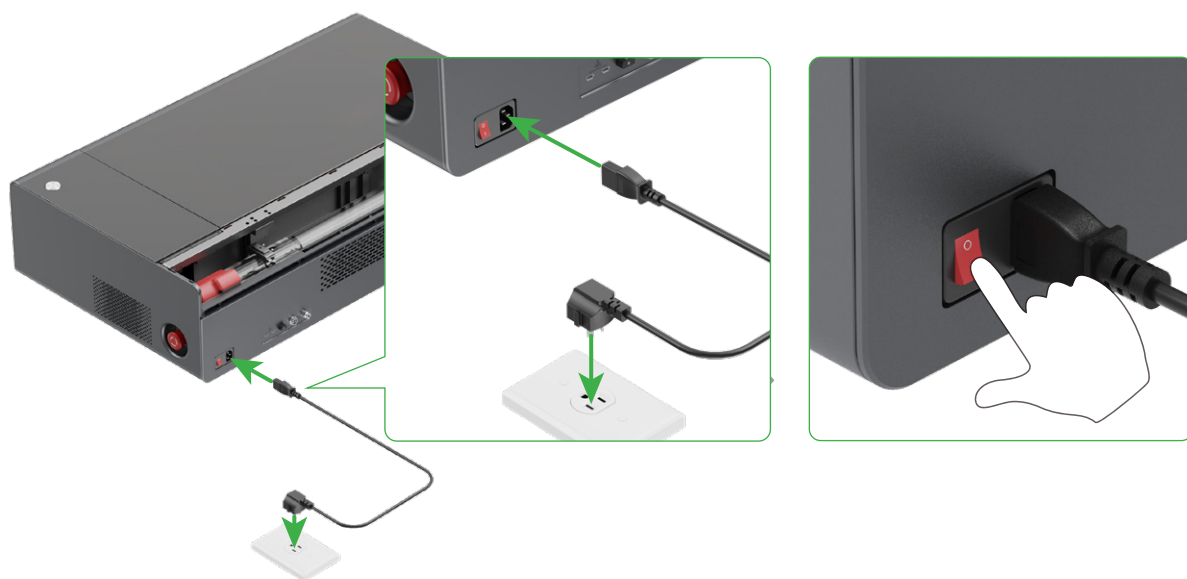


(3) Completare il primo riempimento

Versare il volume necessario di antigelo nel serbatoio dell'acqua, quindi versare lentamente l'acqua depurata necessaria. Osservare il livello dell'acqua durante il riempimento per evitare che trabocchi.



(4) Collegare la macchina all'alimentazione elettrica e accenderla.

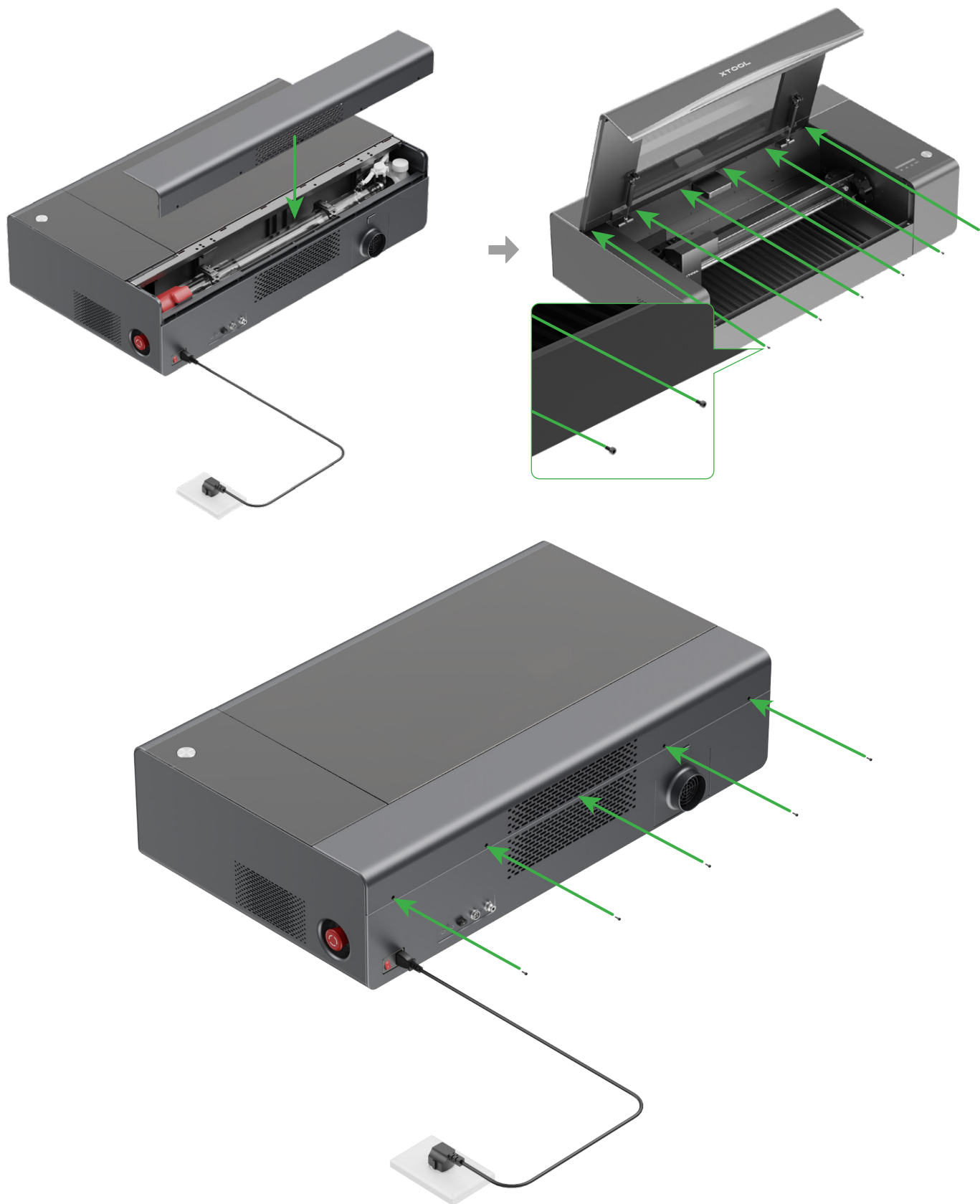


(5) Completare il secondo riempimento

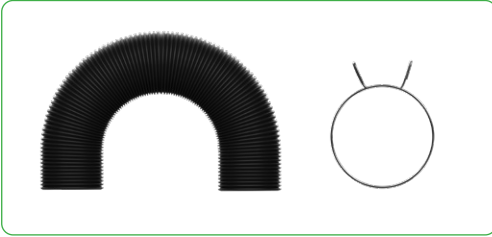
Attendere 30 secondi che il livello dell'acqua scenda nel serbatoio, versare l'acqua depurata necessaria e chiudere il tappo del serbatoio. Osservare il livello dell'acqua durante il riempimento per evitare che trabocchi.



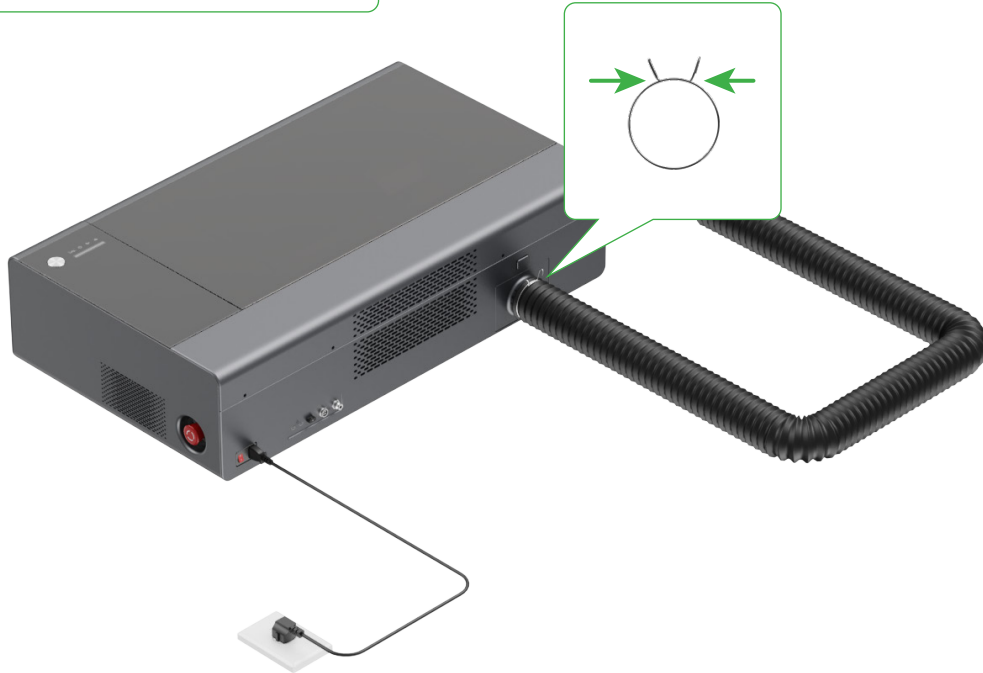
(6) Rimontare il coperchio posteriore sulla macchina e serrare le viti.



7 Installare il tubo di scarico dei fumi.

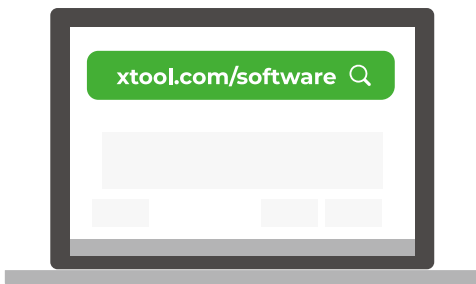


Se è stato acquistato un depuratore di fumi, seguire le istruzioni per collegarlo a xTool P2S.



Usare xTool P2S

Scaricare e installare xTool Creative Space (XCS)

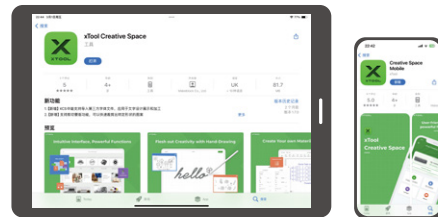


App Store



Google Play

xTool Creative Space



Per dettagli su come utilizzare il software per il funzionamento di xTool P2S, scansiona il codice QR o visita <https://support.xtool.com/product/4>.

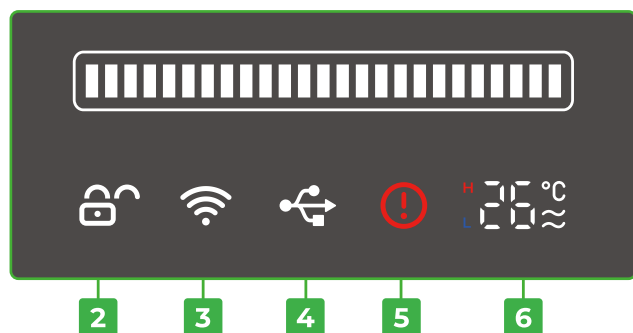


<https://support.xtool.com/product/4>

Informazioni sull'indicatore e sullo schermo

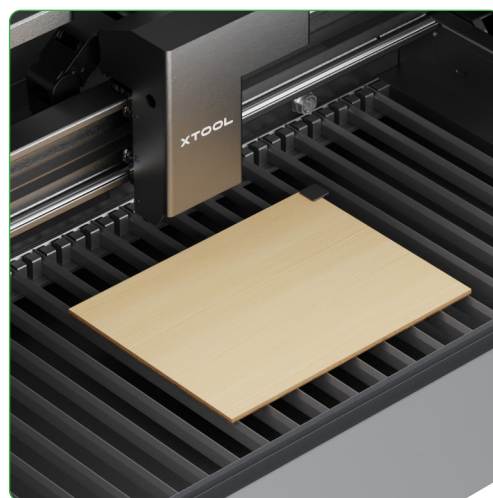
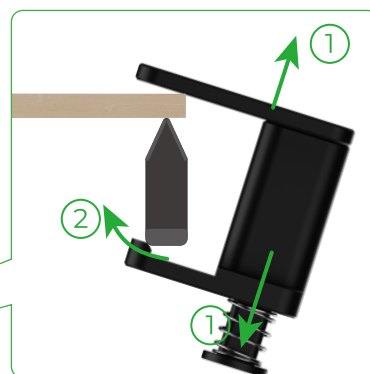
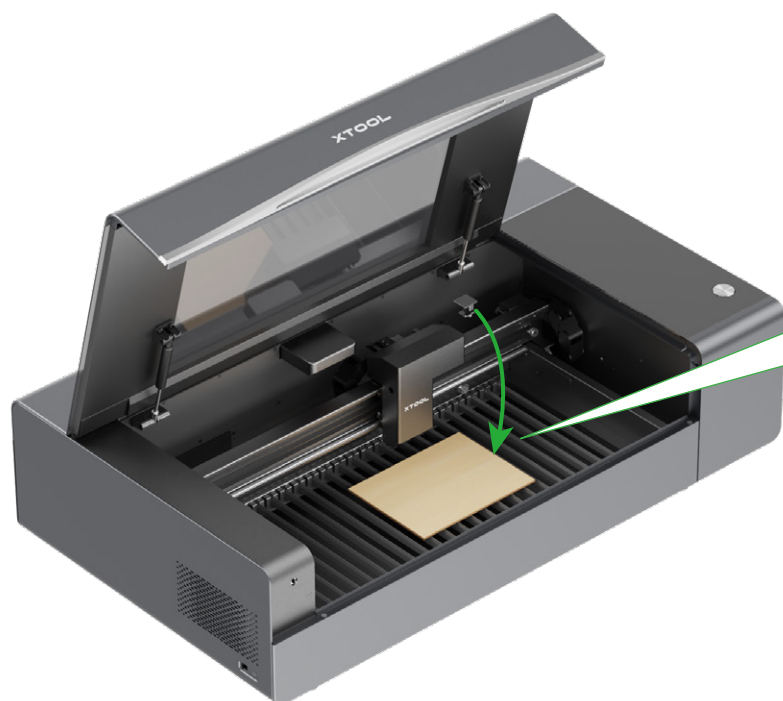
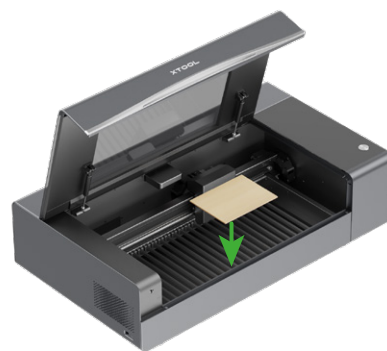
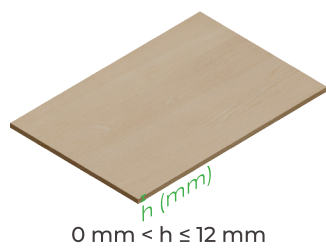
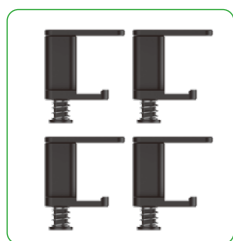
| Indicatore anulare | Schermo | Dispositivo |
|--|--|--|
| Bianco lampeggiante | / | Avvio |
| Bianco fisso | Visualizza la temperatura e lo stato di blocco/sblocco del coperchio | Standby, non collegato |
| Bianco fisso | Mostra l'icona della modalità di connessione | Standby, collegato |
| Verde lampeggiante | / | Sospensione |
| Blu lampeggiante e successivamente blu fisso | / | Pronto al funzionamento |
| Blu fisso | La barra di avanzamento lampeggia e si muove | Esecuzione di un'attività |
| Blu fisso | La barra di avanzamento smette di muoversi | Attività in pausa |
| Verde fisso | / | Lavoro completato |
| Bianco fisso | / | Attività annullata |
| Viola fisso | / | Aggiornamento del firmware |
| Rosso fisso | Indicatore di anomalia acceso | Si verificano eccezioni |
| / | H o L accesi | Allarme temperatura liquido H: Temperatura troppo alta L: Temperatura troppo bassa |
| Blu lampeggiante | / | Calibrazione o riconoscimento dell'immagine |
| Rosso fisso | / | La calibrazione o il riconoscimento non sono riusciti. È possibile aprire e chiudere il coperchio o utilizzare XCS per riportare il dispositivo allo stato di standby. |
| Giallo fisso | / | In attesa dell'impostazione della rete AP. Per avviare l'impostazione della rete AP, tenere premuto il pulsante su xTool P2S per 5 secondi. Se non viene impostata alcuna rete entro 2 minuti, il dispositivo torna allo stato di standby. Nome dell'hotspot AP: XTOOL-P2S-Ultime 6 cifre dell'indirizzo MAC |

Nota: "/" indica che lo stato non è cambiato.



1. Barra di avanzamento
2. Blocco/sblocco del coperchio
Non aprire il coperchio forzatamente quando è bloccato. Per sbloccarlo, premere il pulsante su xTool P2S e poi aprirlo.
3. Collegato tramite Wi-Fi
4. Collegato tramite cavo USB
5. Si verificano eccezioni
6. Temperatura liquido
Temperatura troppo alta
Temperatura troppo bassa

Usa i perni del materiale



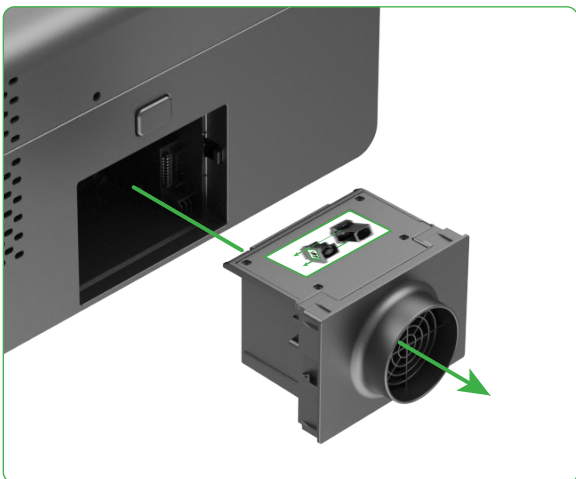
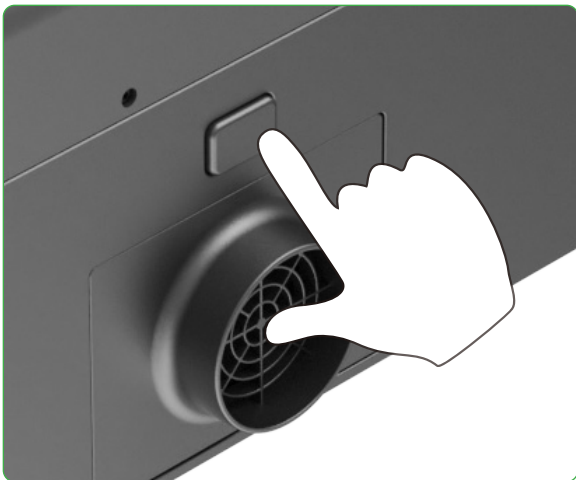
Monta gli altri tre perni del materiale nello stesso modo.

Pulisci la ventola

- 1 Spegni la macchina e qualsiasi accessorio collegato ad essa.



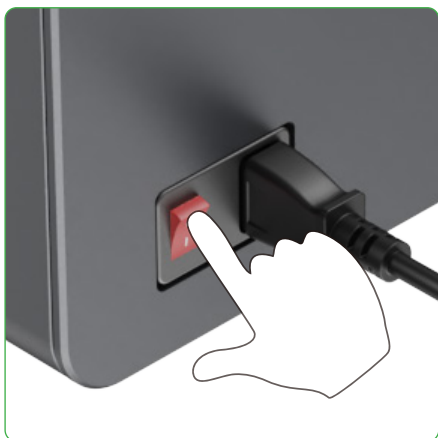
- 2 Premi il pulsante di rilascio rapido per rimuovere la ventola dalla macchina.



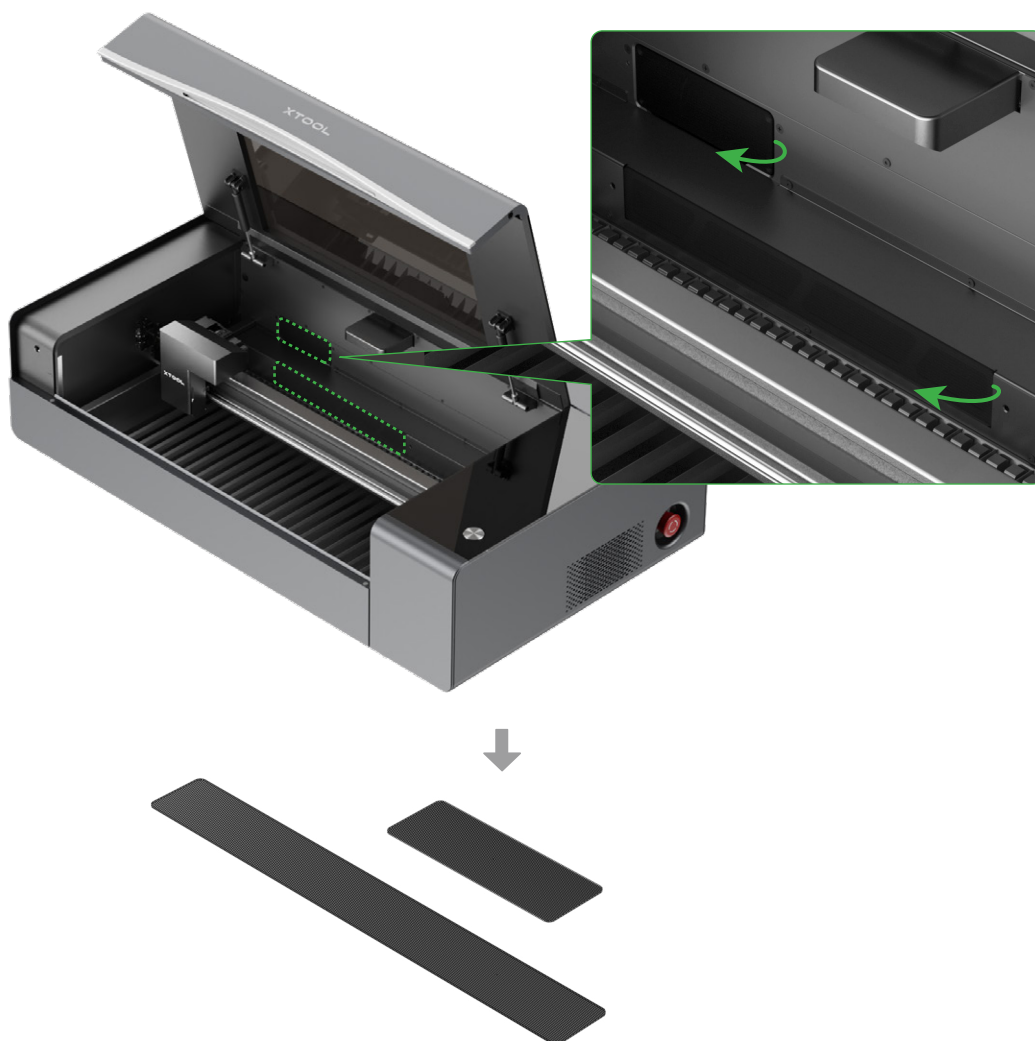
- 3 Pulisci le pale della ventola con un fazzoletto o un batuffolo di cotone inumidito con acqua pulita o alcool. Poi reinstalla la ventola sulla macchina.

Pulisci gli schermi di filtro

- 1 Spegni la macchina e qualsiasi accessorio collegato ad essa.



- 2 Rimuovi gli schermi di filtro dalla macchina.



- 3 Pulisci gli schermi di filtro con un fazzoletto o un batuffolo di cotone inumidito con acqua pulita o alcool. Poi reinstallali sulla macchina.

XTOOL